



УТВЕРЖДАЮ:
ПАО «МОЭК»
Филиал №11 «Горэнергобыт»
Отдел контроля и учета
энергетических ресурсов
Управления по коммерческому учету
и контролю энергоресурсов Филиала № 11
«Горэнергобыт» ПАО «МОЭК»

Заместитель начальника отдела
контроля и учета энергетических
ресурсов по ЗАО Филиал № 11
«Горэнергобыт» ПАО «МОЭК»
Шелев А.В.

Договор № 08.703355-ТЭ

АКТ № 1133 -01/08-21-УУТЭ

периодической проверки узла учета тепловой энергии и теплоносителя у потребителя
(первичная / периодическая / внеплановая)

Произведен технический осмотр приборов узла учета тепловой энергии и теплоносителя (горячей воды)
потребителя (далее УУТЭ): НОУ "Частная образовательная школа "Ступени"

По адресу: г.Москва, Мария Поливановой улица дом 12А ЦТП №08-06-1002/016

Проверена комплектность необходимой технической документации, в результате чего установлено:
СООТВЕТСТВИЕ

Решение принято на основании анализа предоставленной технической документации, в рамках подготовки к ОЗП, без выхода на объект.

Решение принято на основании проведенной проверки.

На основании изложенного узел учета тепловой энергии допускается (не допускается) в эксплуатацию

с «07» октября 2021 года, по «15» мая 2022 года в следующем составе оборудования и пломбируется

| Тип прибора | Заводской номер | Показания прибора на момент допуска | Место установки и наличие пломбы | Номер пломбы | Срок очередной проверки |
|-----------------------------|-----------------|-------------------------------------|----------------------------------|--------------|-------------------------|
| 1 | 2 | 3 | 4 | 5 | 6 |
| ОТОПЛЕНИЕ+ВЕНТИЛЯЦИЯ | | | | | |
| КМ-5-2 | 62794 | Q = 235,49 Гкал | Местный щит | 007-Ф11 | 15.05.2022г. |
| КМ-5-2-25 | 62794 | M1 = 6758 т | Подающий трубопровод | 007-Ф11 | 15.05.2022г. |
| ППС-5-25 | 62713 | M2 = 6673 т | Обратный трубопровод | 007-Ф11 | 15.05.2022г. |
| КТС-Б | 3804г | Траб = 3666 ч | Подающий трубопровод | 007-Ф11 | 30.06.2023г. |
| КТС-Б | 3804х | | Обратный трубопровод | 007-Ф11 | 30.06.2023г. |
| ГВС | | | | | |
| КМ-5-4 | 59473 | Q = 22,33 Гкал | Местный щит | 007-Ф11 | 15.05.2022г. |
| КМ-5-4-25 | 59473 | V1 = 1088 м.куб | Подающий трубопровод | 007-Ф11 | 15.05.2022г. |
| ППС-5-25 | 59376 | V2 = 870,5 м.куб | Цирк. Трубопровод | 007-Ф11 | 15.05.2022г. |
| КТС-Б | 1443330г | Траб = 8482 ч | Подающий трубопровод | 007-Ф11 | 30.06.2023г. |
| КТС-Б | 1443330х | | Цирк. Трубопровод | 007-Ф11 | 30.06.2023г. |
| | | | | | |
| | | | | | |
| | | | | | |
| | | | | | |
| | | | | | |

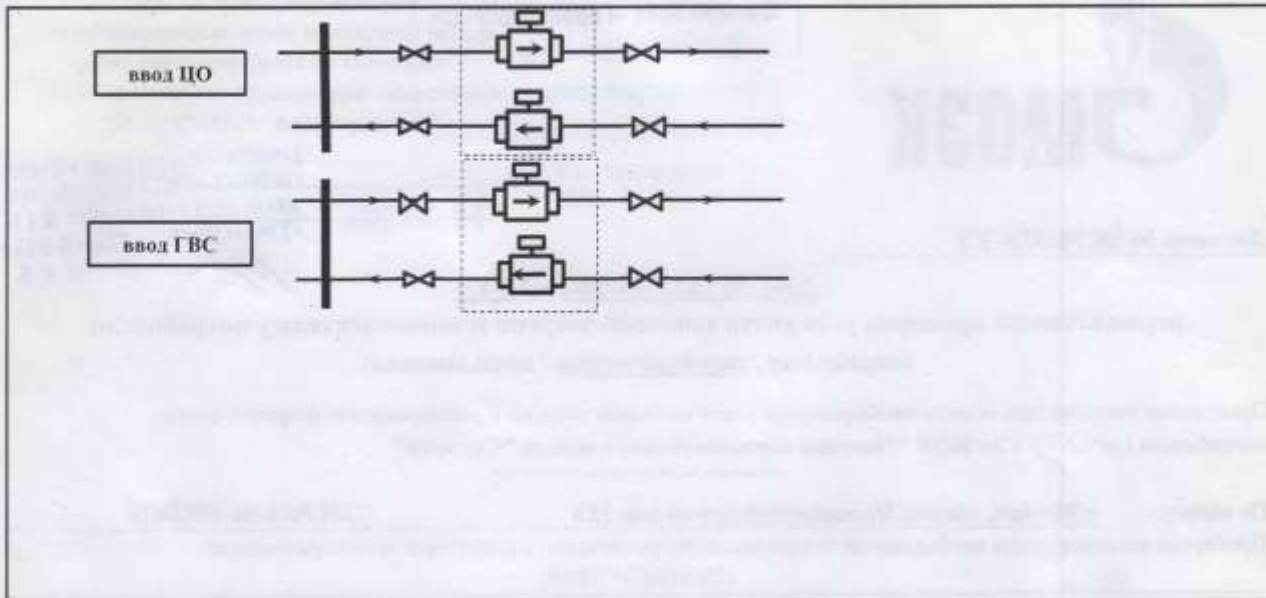
Архив показаний за предыдущий период: снят , не снят

Возможно определить период неисправности УУТЭ по показаниям архива: да , нет

Период неисправности согласно снятому архиву с "___" по "___"

Вх. №48
05.11.2021г.

Схема учета тепловой энергии и теплоносителя у потребителя.



Замечания:

Рекомендации:

Примечание:

ЦУТЭ учитывает все коммерческие нагрузки.

Представитель энергоснабжающей организации:

Ведущий инспектор отдела контроля и учета энергопотребления по ЗАО, службы контроля и учета энергопотребления, управления по коммерческому учету и контролю энергоресурсов Филиала №11 "Горэнергосбыт" ПАО "МОЭК" Александров В.Г., тел. 8(495)587-97-11*(доб.39-98)

(контактные данные: должность, ФИО, номер телефона)

подпись

[Handwritten signature]

Ответственный представитель потребителя:

ген. директор.

(должность, фамилия, номер телефона)

8-903-726-45-89

подпись

Грибаев В. В.

